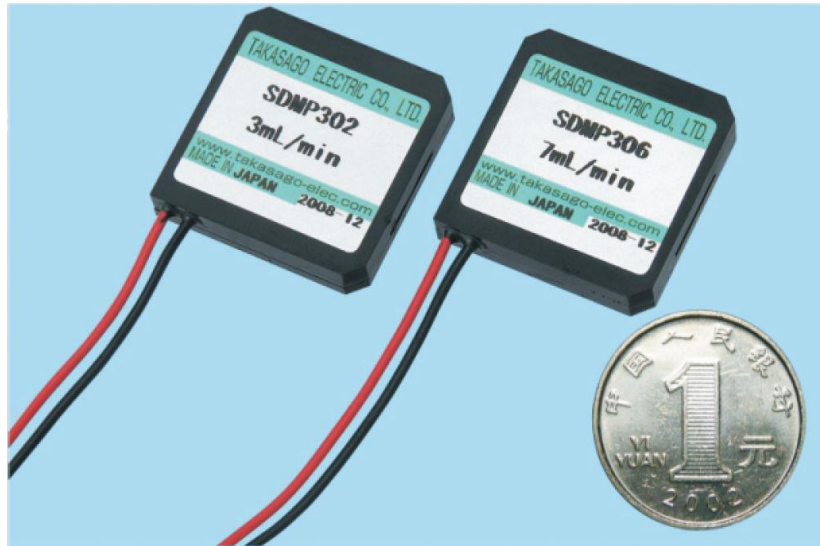


PIEZOELECTRIC MICRO PUMPS

压电式微型泵 SDMP302/306



特征

- 外形小、薄、重量轻，可实现微量液体输送。
- 与液体接触的部分不使用金属。
- 低噪音、低功耗。
- 通过调整驱动电压、驱动频率实现流量控制。
- 能够实现自吸，不需要启动水。

参数

型号	SDMP302	SDMP306
泵方式	压电型隔膜式	
标准流量	3 ml/min	7 ml/min
标准泵压力	40 kPa	45 kPa
驱动电压	60 ~ 250 V _{p-p}	
驱动频率	10 ~ 60 Hz	
吸引负荷压力	-1.0 kPa (Typ.)	
动作温度	5 ~ 50 °C	
接液部材质	树脂材质: COC (环状烯烃共聚物) 橡胶材质: EPDM	
外形尺寸·重量	25×25×4.8 mm 约 4 g	
管接头尺寸	φ 0.6-φ 1.2-L2.5 mm	φ 1.3-φ 2.1- L3.5 mm

※测定的是通过正弦波驱动的波形。如果使用我司标准波形驱动，流量和泵的压力都会增加。

☆ 有标准流量 20 ml/min 的样品 「SDMP320」。

外形尺寸：33×33×5.5 mm 管接头尺寸：φ 1.8-φ 2.8- L5.0 mm

※产品技术规格等如有更改，恕不提前通知。

高砂电气(苏州)有限公司

地址：江苏省苏州工业园区星汉街5号新苏工业坊B栋6楼01-08单元

TEL: 0512-67610522 FAX: 0512-67610533

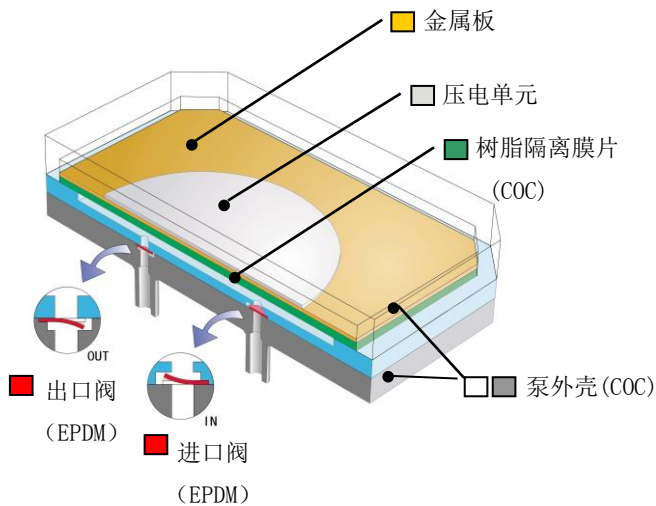
E-mail: info@takasago-elec.net URL: <http://www.takasago-elec.com.cn/>

高砂电气(苏州)有限公司 深圳分公司

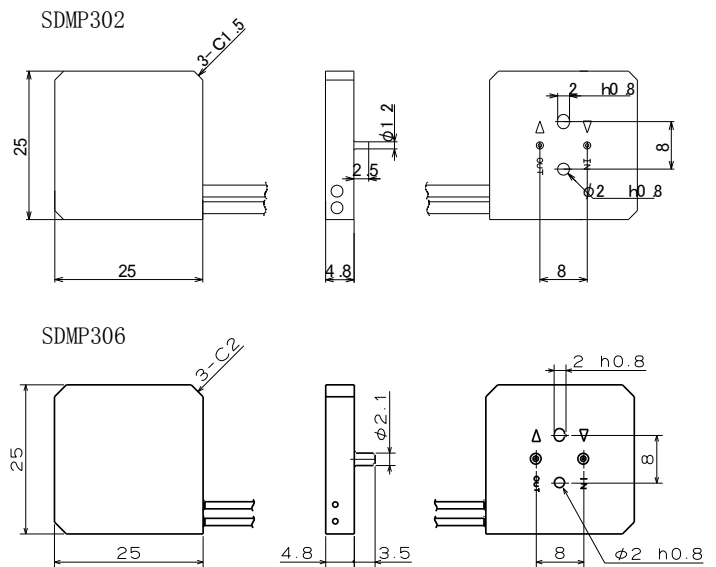
地址：广东省深圳市南山区南海大道 3003 号 阳光华艺大厦 1 栋 4F 4D-05

TEL: 0755-86307735 E-mail: gaosha-shenzhen@takasago-elec.net

内部构造图



外形尺寸图



微型泵驱动基板 MPD-200A

用于泵驱动的外形小·薄·重量轻的高电压回路基板，能简单将微型泵驱动所需的 250V_{p-p}、40Hz 的高电压电源用 5V 的单一电源制作。



项目	参数
电源电压	DC5V ± 5 %
输出频率	1 ~ 60 Hz
输出电压	50 ~ 340 V _{p-p}
可连接泵数量	最大 2 个
外形尺寸 · 重量	30×30×18 mm 约 9g

微型泵控制器 MPC-200A

可输出微型泵驱动所需的高电压电源的体积小、重量轻的控制器。泵驱动的输出电压及输出频率可通过数据显示来设定，并将泵最后使用的驱动条件存储于控制器内存中。



项目	参数
电源电压	DC5V ± 5 %
输出频率	1 ~ 60 Hz
输出电压	60 ~ 300 V _{p-p}
可连接泵数量	最大 2 个
外型尺寸 · 重量	75×30×89 mm 约 140g
附属品	AC 适配器

Tygon 软管 (附属品)

TYGON 2001 (水、一般用途以及甲醇用): I. D. 0.79 mm (SDMP302 用) 、I. D. 1.59 mm (SDMP306 用)

TYGON 2375 (水、一般用途以及甲醇用): I. D. 2.38 mm (SDMP320 用)

※ 若使用上述管子有流量减少的情况，请选用尺寸略大的管子。

※ TYGON 是 Saint Gobain Performance Plastics 的注册商标。